

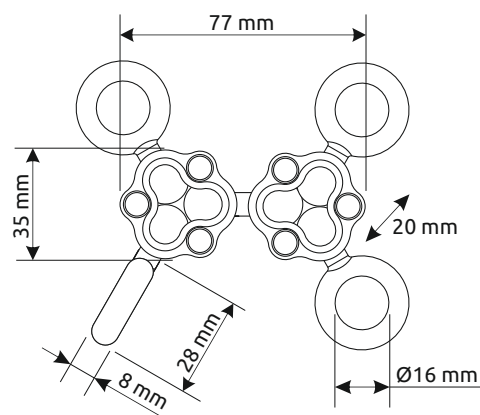
Rivoluzionario multiancoraggio girevole tridimensionale, dotato di quattro punti di connessione auto-orientabili. Il sistema garantisce innumerevoli possibilità di connessione tra elementi che necessitano di una grande libertà di movimento, rendendo l'utilizzo di Gyro4 vantaggioso anche nelle configurazioni più complesse.

Struttura aperta che evita il deposito di sporco e facilita l'ispezione.

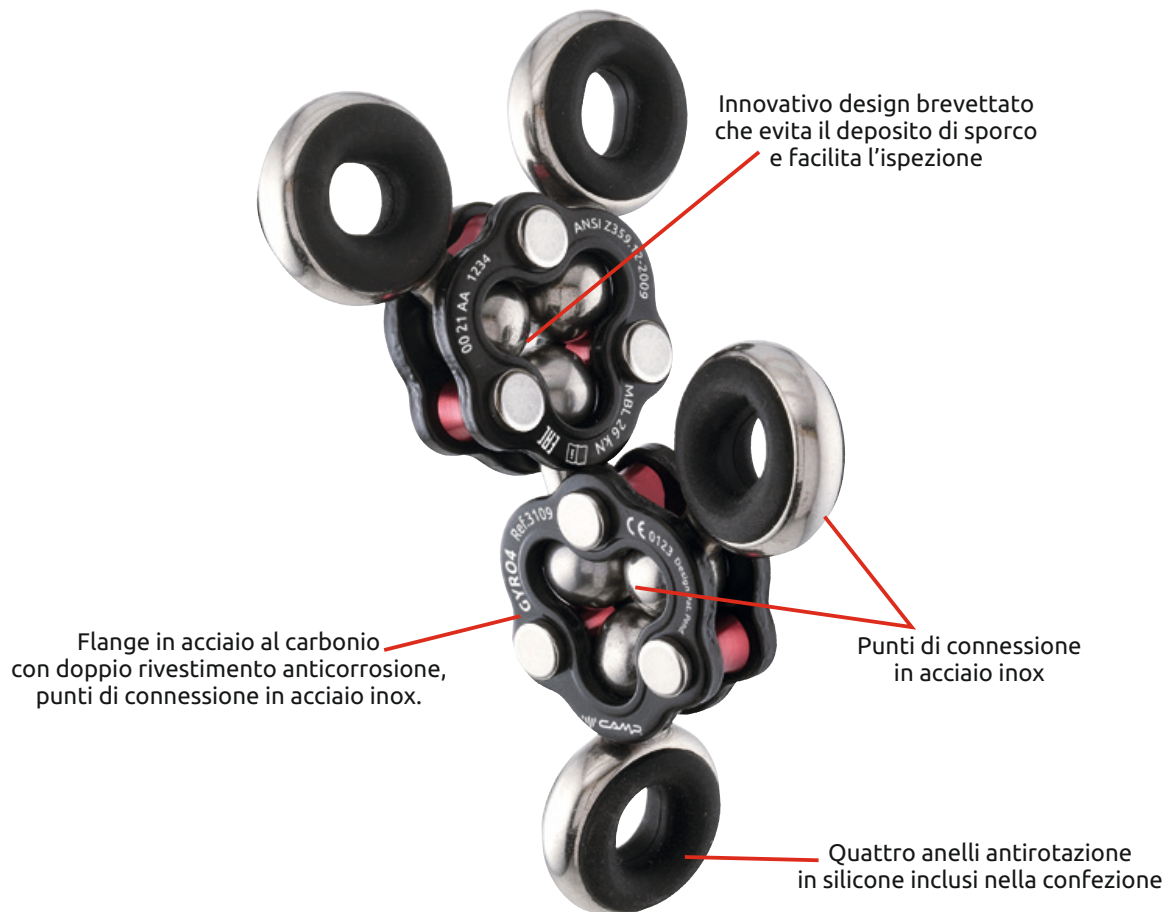
Flange in acciaio al carbonio con doppio rivestimento anticorrosione, punti di connessione in acciaio inox.

Quattro anelli antirotazione in silicone inclusi nella confezione, installabili a discrezione dell'utilizzatore.

I carichi di lavoro (5 kN) e di rottura (26 kN) raddoppiano quando le due strutture principali sono affiancate orizzontalmente.



Art.	Descrizione articolo	Peso	Carico di rottura	Carico lavoro Max	Diametro fori	CE	ANSI	EN
		g	kN	kN	mm			
3109	GYRO4	265	26	5	4 x Ø16	PPE-R/11.135	Z359.12	•



GYRO ANTI-ROTATION INSERTS

3268 kit 10 pcs



Anelli antirotazione in silicone di ricambio, compatibili con gli ancoraggi girevoli della gamma Gyro.

Confezione da 10 pz.

Art.	Descrizione articolo	Peso
		g
3268	GYRO ANTI-ROTATION INSERTS KIT 10 PCS	2 (1 pcs)

GYRO4

ANCORAGGIO GIREVOLE

Ref. 3109

TEAM RESCUE, ROPE ACCESS, TREE CLIMBING, CONFINED

