

Il moschettone in lega d'alluminio perfetto per la creazione di nodi e per le manovre di corda, grazie alla forma circolare simmetrica ed all'ampia apertura.

Chiusura SphereLock che evita impigliamenti accidentali e migliora la resistenza.

Dotato di leva interna che evita rotazioni accidentali del moschettone.

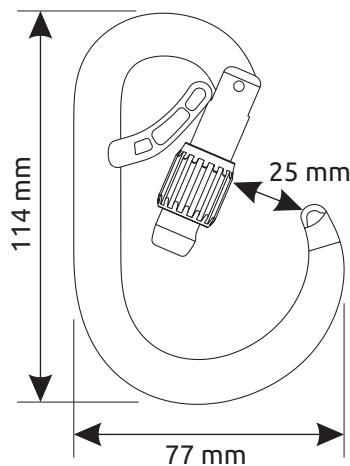
Bloccaggio con ghiera a vite con indicatore di chiusura.



Bloccaggio con ghiera a vite con indicatore di chiusura.

Chiusura brevettata SphereLock che evita impigliamenti accidentali e migliora la resistenza.

Leva interna brevettata che evita rotazioni accidentali del moschettone.



Art.	Descrizione articolo	Peso	Forme			Dimensioni			CE		EAC
									EN 12275	EN 362	
2926	CORE BELAY LOCK	g	kN	kN	kN	mm	mm	mm	EN 12275	EN 362	EAC
		84	22	11	6	25	114	77	H	B	•